

中华人民共和国国家环境保护标准

HJ 38-2017

代替 HJ/T 38-1999

固定污染源废气 总烃、甲烷和非甲烷 总烃的测定 气相色谱法

Stationary source emission—Determination of total hydrocarbons,
methane and nonmethane hydrocarbons—Gas chromatography

(发布稿)

本电子版为发布稿。请以中国环境出版社出版的正式标准文本为准。

2017-12-29 发布

2018-04-01 实施

环 境 保 护 部 发 布

目 次

前 言.....	ii
1 适用范围.....	1
2 规范性引用文件.....	1
3 术语和定义.....	1
4 方法原理.....	1
5 试剂和材料.....	2
6 仪器和设备.....	2
7 样品.....	3
8 分析步骤.....	4
9 结果计算与表示.....	6
10 精密度和准确度.....	7
11 质量保证和质量控制.....	8
12 注意事项.....	8

前 言

为贯彻《中华人民共和国环境保护法》和《中华人民共和国大气污染防治法》，保护环境，保障人体健康，规范固定污染源废气中总烃、甲烷和非甲烷总烃的测定方法，制定本标准。

本标准规定了测定固定污染源废气中总烃、甲烷和非甲烷总烃的气相色谱法。

本标准是对《固定污染源排气中非甲烷总烃的测定 气相色谱法》（HJ/T 38—1999）的修订。

本标准首次发布于1999年，原标准起草单位为华东理工大学环境工程研究所。本次为第一次修订，主要修订内容如下：

- 扩展了测定指标，增加了总烃和甲烷，相应修改标准名称；
- 修改了适用范围，仅适用于固定污染源有组织排放废气中的总烃、甲烷和非甲烷总烃的测定，无组织排放监控点空气中总烃、甲烷和非甲烷总烃的测定相关内容见《环境空气 总烃、甲烷和非甲烷总烃的测定 直接进样—气相色谱法》（HJ 604）；
- 修改了非甲烷总烃的定义，增加了总烃的定义；
- 标准气由甲烷、丙烷混合气更改为甲烷；
- 分析用色谱柱增加了毛细管色谱柱；
- 完善了样品采集和处理方式，修改了气袋材质；
- 增加了质量保证和质量控制要求；
- 删除了单点校准、附录。

自本标准实施之日起，原标准《固定污染源排气中非甲烷总烃的测定 气相色谱法》（HJ/T 38—1999）废止。

本标准由环境保护部环境监测司和科技标准司组织制订。

本标准起草单位：中国环境监测总站、扬州市环境监测中心站、浙江省环境监测中心。

本标准验证单位：苏州市环境监测中心站、无锡市环境监测中心站、常州市环境监测中心、镇江市环境监测中心站、泰州市环境监测中心站和仪征市环境监测站。

本标准环境保护部2017年12月29日批准。

本标准自2018年4月1日起实施。

本标准由环境保护部解释。

固定污染源废气 总烃、甲烷和非甲烷总烃的测定

气相色谱法

1 适用范围

本标准规定了测定固定污染源废气中总烃、甲烷和非甲烷总烃的气相色谱法。

本标准适用于固定污染源有组织排放废气中的总烃、甲烷和非甲烷总烃的测定。

当进样体积为 1.0 ml 时, 本方法测定总烃、甲烷的检出限均为 0.06 mg/m³ (以甲烷计), 测定下限均为 0.24 mg/m³ (以甲烷计); 非甲烷总烃的检出限为 0.07 mg/m³ (以碳计), 测定下限为 0.28 mg/m³ (以碳计)。

2 规范性引用文件

本标准引用了下列文件或其中的条款。凡是不注日期的引用文件, 其有效版本适用于本标准。

GB/T 16157 固定污染源排气中颗粒物测定与气态污染物采样方法

HJ 732 固定污染源废气 挥发性有机物的采样 气袋法

HJ/T 397 固定源废气监测技术规范

3 术语和定义

下列术语和定义适用于本标准。

3.1

总烃 total hydrocarbons (THC)

指在本标准规定的测定条件下, 在气相色谱仪的氢火焰离子化检测器上有响应的气态有机化合物的总和。

3.2

非甲烷总烃 nonmethane hydrocarbons (NMHC)

指在本标准规定的测定条件下, 从总烃中扣除甲烷以后其他气态有机化合物的总和 (除非另有说明, 结果以碳计)。

4 方法原理

将气体样品直接注入具氢火焰离子化检测器的气相色谱仪, 分别在总烃柱和甲烷柱上测定总烃和甲烷的含量, 两者之差即为非甲烷总烃的含量。同时以除烃空气代替样品, 测定氧在总烃柱上的响应值, 以扣除样品中的氧对总烃测定的干扰。

5 试剂和材料

除非另有说明，分析时均使用符合国家标准和分析纯化学试剂和蒸馏水。

5.1 除烃空气：总烃含量（含氧峰） $\leq 0.40 \text{ mg/m}^3$ （以甲烷计）；或在甲烷柱上测定，除氧峰外无其他峰。

5.2 甲烷标准气： $16.0 \text{ }\mu\text{mol/mol}$ 、 $800 \text{ }\mu\text{mol/mol}$ ，平衡气为氮气。也可根据实际工作需要向具资质生产商定制合适浓度标准气体。

5.3 氮气：纯度 $\geq 99.999\%$ 。

5.4 氢气：纯度 $\geq 99.99\%$ 。

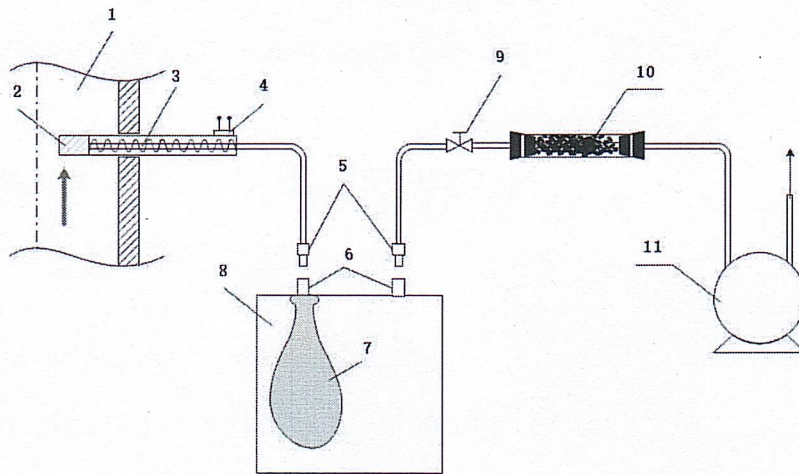
5.5 空气：用净化管净化。

5.6 标准气体稀释气：高纯氮气或除烃氮气，纯度 $\geq 99.999\%$ ，按样品测定（8.3）步骤测试，总烃测定结果应低于本标准方法检出限。

6 仪器和设备

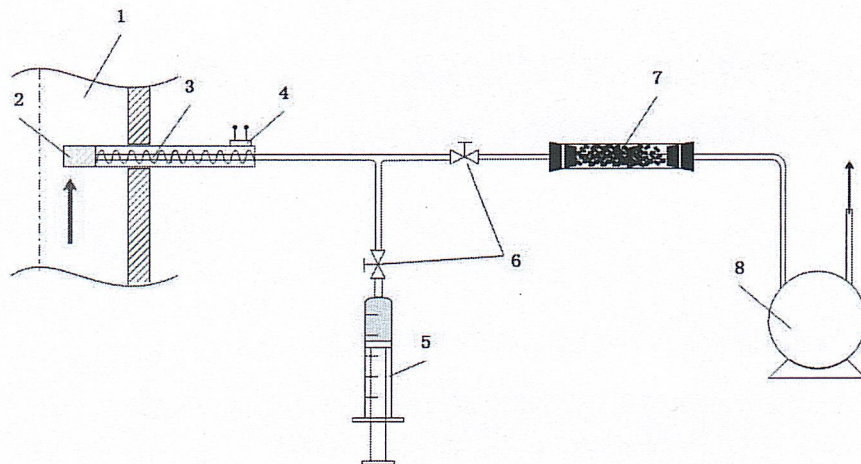
6.1 采样容器：全玻璃材质注射器，容积不小于 100 ml ，清洗干燥后备用；气袋材质符合 HJ 732 的相关规定，容积不小于 1 L ，使用前用除烃空气（5.1）清洗至少 3 次。

6.2 采样装置：气袋采样装置的要求执行 HJ 732 的相关规定，详见图 1；玻璃注射器采样装置的要求执行 GB/T 16157 的相关规定，详见图 2。



- 1——排气管道；2——玻璃棉过滤头；3——Teflon 连接管；4——加热套管；
5——快速接头阳头；6——快速接头阴头；7——气袋；8——真空箱；9——阀门；
10——活性炭过滤器；11——抽气泵。

图 1 气袋采样系统



1——排气管道；2——玻璃棉过滤头；3——Teflon 连接管；4——加热套管；
5——注射器；6——阀门；7——活性炭过滤器；8——抽气泵。

图 2 玻璃注射器采样系统

- 6.3 样品保存箱：具有避光功能。
- 6.4 气相色谱仪：具氢火焰离子化检测器。
- 6.5 进样器：带 1 ml 样品定量环的进样阀或 1 ml 气密玻璃注射器。
- 6.6 色谱柱
 - 6.6.1 填充柱：甲烷柱，不锈钢或硬质玻璃材质， $2\text{ m} \times 4\text{ mm}$ ，内填充粒径 $180 \sim 250\ \mu\text{m}$ ($80 \sim 60$ 目)的 GDX—502 或 GDX—104 担体；总烃柱，不锈钢或硬质玻璃材质， $2\text{ m} \times 4\text{ mm}$ ，内填充粒径 $180 \sim 250\ \mu\text{m}$ ($80 \sim 60$ 目)的硅烷化玻璃微珠。
 - 6.6.2 毛细管柱：甲烷柱， $30\text{ m} \times 0.53\text{ mm} \times 25\ \mu\text{m}$ 多孔层开口管分子筛柱或其他等效毛细管柱；总烃柱， $30\text{ m} \times 0.53\text{ mm}$ 脱活毛细管空柱。
- 6.7 样品加热装置：能够将样品置于其中加热至不低于 $120\text{ }^\circ\text{C}$ ，温度控制精度为 $\pm 5\text{ }^\circ\text{C}$ 。
- 6.8 一般实验室常用仪器和设备。

7 样品

7.1 样品采集

7.1.1 气袋采集

按照图 1 所示连接采样装置。固定污染源废气采样位置与采样点、采样频次和采样时间的确定、排气参数的测定和采样操作执行 GB/T 16157、HJ/T 397 和 HJ 732 的相关规定。开启加热采样管电源，采样时将采样管加热并保持在 $120\text{ }^\circ\text{C} \pm 5\text{ }^\circ\text{C}$ (有防爆安全要求的除外)，气袋须用样品气清洗至少 3 次，结束采样后样品应立即放入样品保存箱 (6.3) 内保存，直至样品分析时取出。

7.1.2 玻璃注射器采集

按照图 2 所示连接采样装置。固定污染源废气采样位置与采样点、采样频次和采样时间的确定、排气参数的测定和采样操作执行 GB/T 16157 和 HJ/T 397 的相关规定。开启加热采样管电源，采样时将采样管加热并保持在 $120\text{ }^{\circ}\text{C} \pm 5\text{ }^{\circ}\text{C}$ （有防爆安全要求的除外），玻璃注射器须用样品气清洗至少 3 次，结束采样后样品应立即放入样品保存箱（6.3）内保存，直至样品分析时取出。采集样品的玻璃注射器用惰性密封头密封。

7.2 运输空白

将注入除烃空气（5.1）的采样容器带至采样现场，与同批次采集的样品一起送回实验室分析。

7.3 样品保存

采集样品的玻璃注射器应小心轻放，防止破损，保持针头端向下状态放入样品保存箱内保存和运送。

样品常温避光保存，采样后尽快完成分析。玻璃注射器保存的样品，放置时间不超过 8 h；气袋保存的样品，放置时间不超过 48 h，如仅测定甲烷，应在 7 d 内完成。

8 分析步骤

8.1 色谱分析参考条件

进样口温度： $100\text{ }^{\circ}\text{C}$ 。

柱温： $80\text{ }^{\circ}\text{C}$ 。

检测器温度： $200\text{ }^{\circ}\text{C}$ 。

载气：氮气（5.3），填充柱流量为 $15\sim 25\text{ ml/min}$ ，毛细管柱流量为 $8\sim 10\text{ ml/min}$ 。

燃烧气：氢气（5.4），流量约为 30 ml/min 。

助燃气：空气（5.5），流量约为 300 ml/min 。

毛细管柱尾吹气：氮气（5.3），流量为 $15\sim 25\text{ ml/min}$ ，不分流进样。

进样量： 1.0 ml 。

8.2 校准

8.2.1 校准系列的制备

以 100 ml 玻璃注射器（预先放入一片硬质聚四氟乙烯小薄片）或 1 L 气袋为容器，按 1:1 的体积比，用标准气体稀释气（5.6）将甲烷标准气（5.2）逐级稀释，配制 5 个浓度梯度的校准系列。根据样品预估浓度可分别建立高、低浓度校准曲线，高浓度校准曲线各点浓度分别为 $50.0\text{ }\mu\text{mol/mol}$ 、 $100\text{ }\mu\text{mol/mol}$ 、 $200\text{ }\mu\text{mol/mol}$ 、 $400\text{ }\mu\text{mol/mol}$ 和 $800\text{ }\mu\text{mol/mol}$ ；低浓度校准曲线各点浓度分别为 $1.00\text{ }\mu\text{mol/mol}$ 、 $2.00\text{ }\mu\text{mol/mol}$ 、 $4.00\text{ }\mu\text{mol/mol}$ 、 $8.00\text{ }\mu\text{mol/mol}$ 和 $16.0\text{ }\mu\text{mol/mol}$ 。

注：校准系列可根据实际样品情况确定适宜的浓度范围，也可选用动态气体稀释仪配制，或向具资质

生产商定制。

8.2.2 绘制校准曲线

由低浓度到高浓度依次抽取 1.0 ml 校准系列 (8.2.1), 注入气相色谱仪 (6.4), 分别测定总烃、甲烷。以总烃和甲烷的浓度 ($\mu\text{mol/mol}$) 为横坐标, 以其对应的峰面积为纵坐标, 分别绘制总烃、甲烷的校准曲线。

8.2.3 标准色谱图

在本标准给出的色谱分析参考条件 (8.1) 下, 毛细管柱上的标准色谱图见图 3, 填充柱

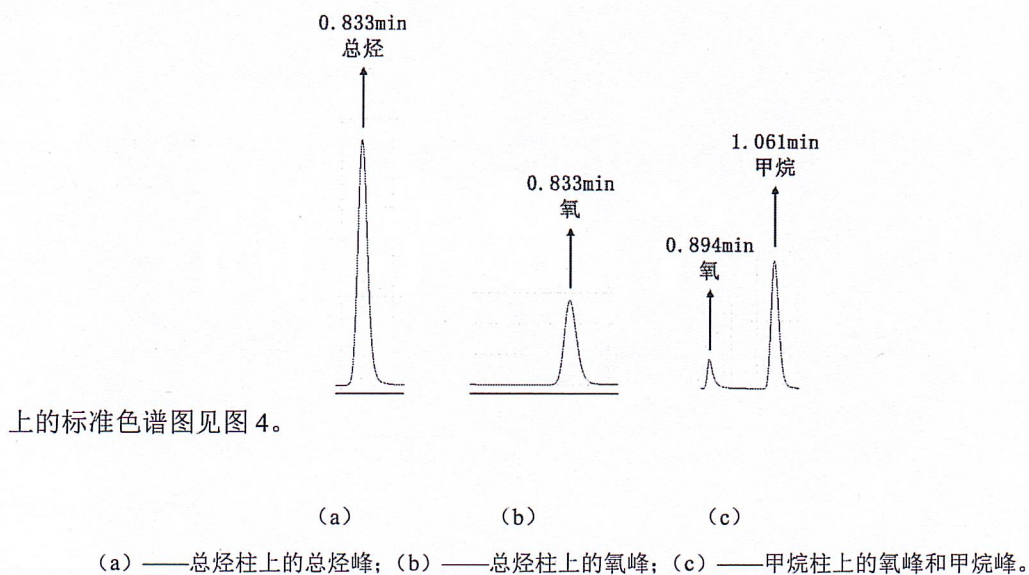


图 3 总烃、甲烷和氧在毛细管柱上的标准色谱图

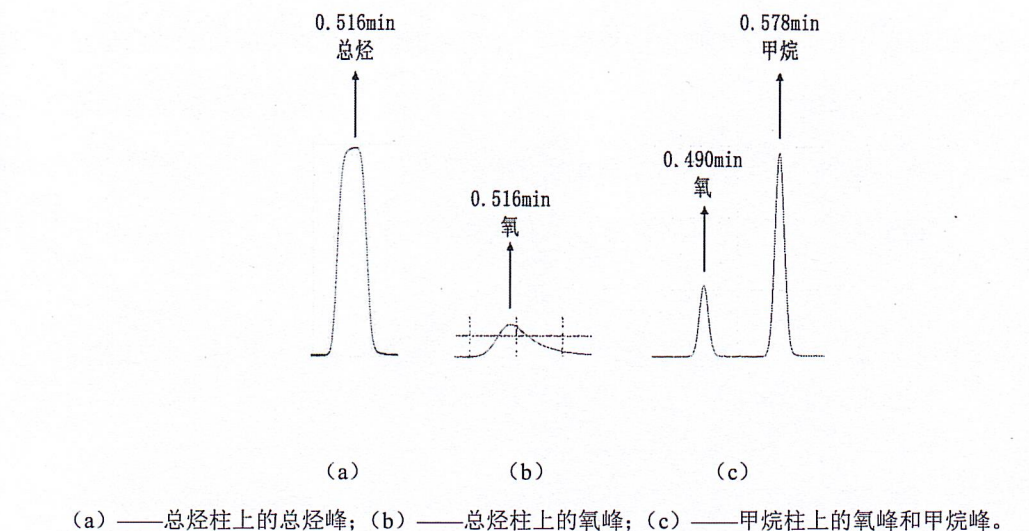


图 4 总烃、甲烷和氧在填充柱上的标准色谱图

8.3 样品测定

8.3.1 总烃和甲烷的测定

取 1.0 ml 待测样品，按照与绘制校准曲线相同的操作步骤和分析条件，测定样品中总烃和甲烷的峰面积，总烃峰面积应扣除氧峰面积后参与计算。在样品分析之前须观察采样容器内壁，如有液滴凝结现象，则应放入样品加热装置（6.7）中至液滴凝结现象消除，然后迅速分析；玻璃注射器在加热装置中加热时应保持针头端向下状态。

注 1：样品气一般以空气为基体，当样品浓度高于校准曲线最高点时，应用除烃空气（5.1）进行适当稀释。

注 2：样品测定时总烃色谱峰后出现的其他峰，应一并计入总烃峰面积。

8.3.2 氧峰面积的测定

取 1.0 ml 除烃空气（5.1），按照与绘制校准曲线相同的操作步骤和分析条件，测定其在总烃柱上的氧峰面积。

8.4 空白试验

运输空白样品（7.2）按照与绘制校准曲线相同的操作步骤和分析条件测定。

9 结果计算与表示

9.1 结果计算

样品中总烃、甲烷的质量浓度，按照公式（1）进行计算。

$$\rho = \varphi \times \frac{16}{22.4} \times D \quad (1)$$

式中： ρ ——样品中总烃或甲烷的质量浓度（以甲烷计）， mg/m^3 ；

φ ——从校准曲线获得的样品中总烃或甲烷的浓度（总烃计算时应扣除氧峰面积）， $\mu\text{mol}/\text{mol}$ ；

16——甲烷的摩尔质量， g/mol ；

22.4——标准状态（273.15 K，101.325 kPa）下气体的摩尔体积， L/mol ；

D ——样品的稀释倍数。

样品中非甲烷总烃质量浓度，按照公式（2）进行计算。

$$\rho_{\text{NMHC}} = (\rho_{\text{THC}} - \rho_{\text{M}}) \times \frac{12}{16} \quad (2)$$

式中： ρ_{NMHC} ——样品中非甲烷总烃的质量浓度（以碳计）， mg/m^3 ；

ρ_{THC} ——样品中总烃的质量浓度（以甲烷计）， mg/m^3 ；

ρ_{M} ——样品中甲烷的质量浓度（以甲烷计）， mg/m^3 ；

12——碳的摩尔质量， g/mol ；

16——甲烷的摩尔质量, g/mol;

注1: 非甲烷总烃结果也可根据需要以甲烷计, 并注明。

注2: 单独检测甲烷时, 结果可换算为体积百分数等表达方式。

9.2 结果表示

当测定结果小于 1 mg/m^3 时, 保留至小数点后两位; 当结果大于等于 1 mg/m^3 时, 保留三位有效数字。

10 精密度和准确度

10.1 精密度

6家实验室分别对含总烃浓度(以甲烷计)为: 0.71 mg/m^3 ($1.00 \text{ } \mu\text{mol/mol}$)、 214 mg/m^3 ($300 \text{ } \mu\text{mol/mol}$)、 571 mg/m^3 ($800 \text{ } \mu\text{mol/mol}$) 的标准气进行了6次重复测定, 实验室内相对标准偏差范围分别为: $2.3\% \sim 5.7\%$ 、 $0.5\% \sim 2.8\%$ 、 $0.1\% \sim 2.4\%$; 实验室间相对标准偏差分别为: 5.8% 、 2.1% 、 1.2% ; 重复性限分别为: 0.08 mg/m^3 、 13 mg/m^3 、 26 mg/m^3 ; 再现性限分别为: 0.13 mg/m^3 、 15 mg/m^3 、 31 mg/m^3 。

6家实验室对石化行业实际样品(总烃浓度约为 620 mg/m^3 , 以甲烷计)进行了6次重复测定, 实验室内相对标准偏差范围在 $0.5\% \sim 3.6\%$, 实验室间相对标准偏差为 3.4% , 重复性限为 33 mg/m^3 , 再现性限为 61 mg/m^3 。

6家实验室分别对含甲烷浓度(以甲烷计)为: 0.71 mg/m^3 ($1.00 \text{ } \mu\text{mol/mol}$)、 214 mg/m^3 ($300 \text{ } \mu\text{mol/mol}$)、 571 mg/m^3 ($800 \text{ } \mu\text{mol/mol}$) 的标准气进行了6次重复测定, 实验室内相对标准偏差范围分别为: $2.2\% \sim 3.9\%$ 、 $0.4\% \sim 3.2\%$ 、 $0.2\% \sim 2.7\%$; 实验室间相对标准偏差分别为: 7.3% 、 2.4% 、 1.6% ; 重复性限分别为: 0.06 mg/m^3 、 12 mg/m^3 、 24 mg/m^3 ; 再现性限分别为: 0.17 mg/m^3 、 18 mg/m^3 、 33 mg/m^3 。

6家实验室对垃圾填埋场实际样品(甲烷浓度约为 70 mg/m^3 , 以甲烷计)进行了6次重复测定, 实验室内相对标准偏差范围在 $0.4\% \sim 2.3\%$, 实验室间相对标准偏差为 7.6% , 重复性限为 2.8 mg/m^3 , 再现性限为 16 mg/m^3 。

10.2 准确度

6家实验室分别对含总烃浓度(以甲烷计)为: 7.14 mg/m^3 ($10.0 \text{ } \mu\text{mol/mol}$)、 214 mg/m^3 ($300 \text{ } \mu\text{mol/mol}$)、 571 mg/m^3 ($800 \text{ } \mu\text{mol/mol}$) 的标准气进行了测定, 相对误差范围分别为: $-6.0\% \sim 5.3\%$ 、 $-1.4\% \sim 2.9\%$ 和 $-1.0\% \sim 2.5\%$; 相对误差最终值分别为: $2.3\% \pm 8.4\%$ 、 $0.5\% \pm 4.2\%$ 、 $0.4\% \pm 2.5\%$ 。

6家实验室分别对含甲烷浓度(以甲烷计)为: 7.14 mg/m^3 ($10.0 \text{ } \mu\text{mol/mol}$)、 214 mg/m^3 ($300 \text{ } \mu\text{mol/mol}$)、 571 mg/m^3 ($800 \text{ } \mu\text{mol/mol}$) 的标准气进行了测定, 相对误差范围分别为: $-5.7\% \sim 6.0\%$ 、 $-2.2\% \sim 2.8\%$ 、 $-1.5\% \sim 2.4\%$; 相对误差最终值分别为: $2.7\% \pm 8.6\%$ 、 $0.1\% \pm 4.8\%$ 、 $0.8\% \pm 3.1\%$ 。

11 质量保证和质量控制

11.1 采样前采样容器应使用除烃空气（5.1）清洗，然后进行检查。每 20 个或每批次（少于 20 个）应至少取 1 个注入除烃空气（5.1），室温下放置不少于实际样品保存时间后，按样品测定（8.3）步骤分析，总烃测定结果应低于本标准方法检出限。

注：重复使用的气袋，均须在采样前进行空白实验，总烃测定结果应低于本标准方法检出限。

11.2 采样系统连接后，应按照 GB/T 16157、HJ/T 397 和 HJ 732 的有关规定对采样系统进行气密性检查。

11.3 校准曲线的相关系数应大于等于 0.995。

11.4 运输空白样品总烃测定结果应低于本标准方法检出限。

11.5 每批样品应至少分析 10% 的实验室内平行样，其测定结果的相对偏差应不大于 15%。

11.6 每批次样品分析前后，应测定校准曲线范围内有证标准气，结果的相对误差应不大于 10%。

11.7 应定期对流量计、皮托管、温度传感器等进行校准。

12 注意事项

12.1 采样容器在采样现场应存放在密闭的样品保存箱中，以避免污染。

12.2 分析高沸点组分样品后，可通过提高柱温等方式去除分析系统残留的影响，并通过分析除烃空气（5.1）予以确认。